

INSTRUCTION DE MONTAGE

de base pour structure porteuse
maçonnée type béton (nous consulter
pour les autres supports).

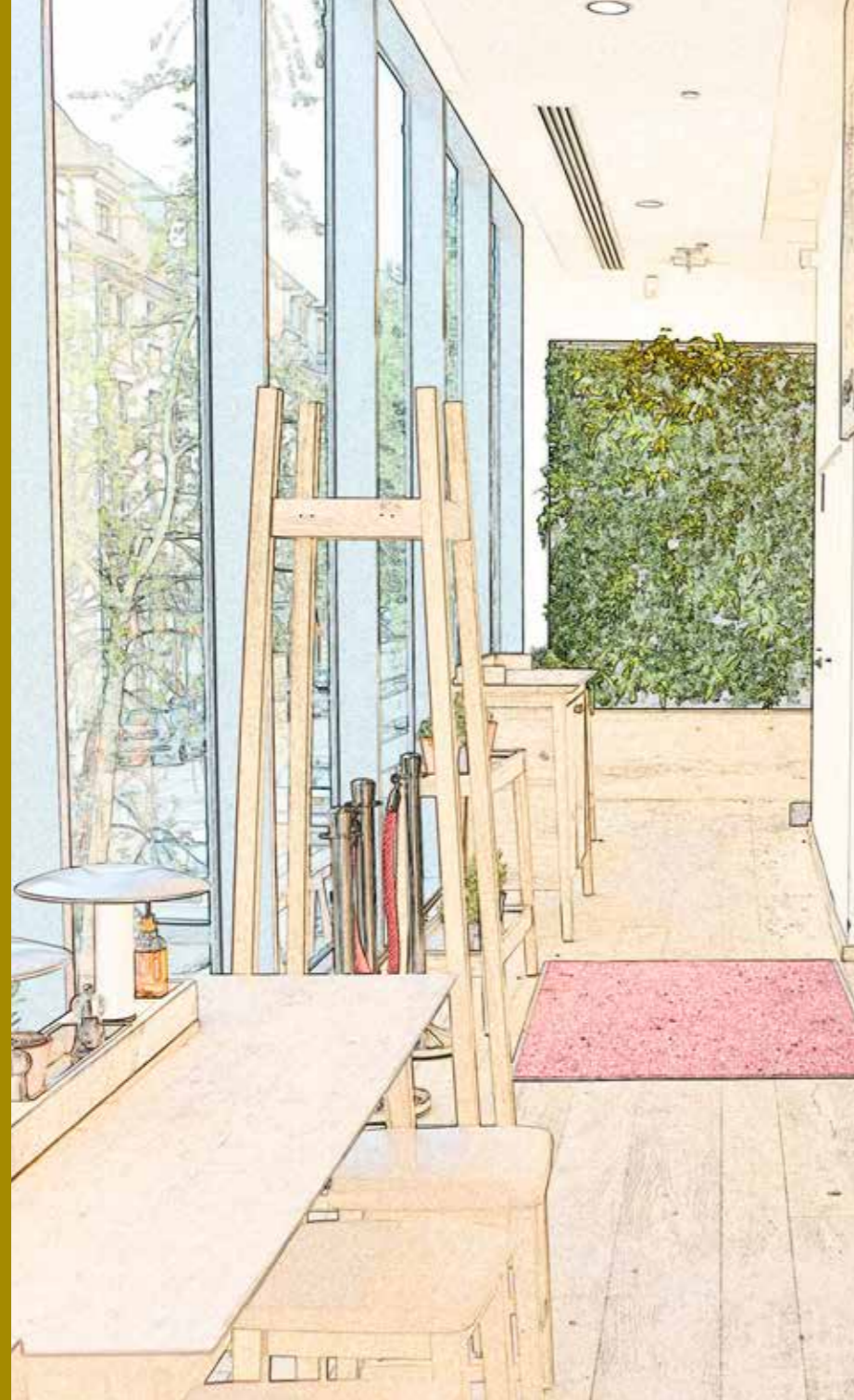


Novintiss

4 rue Henry Crespin
F - 17000 La Rochelle

info@vertiss.net

Tel +33 5 46 51 02 01
Fax +33 5 46 51 18 98

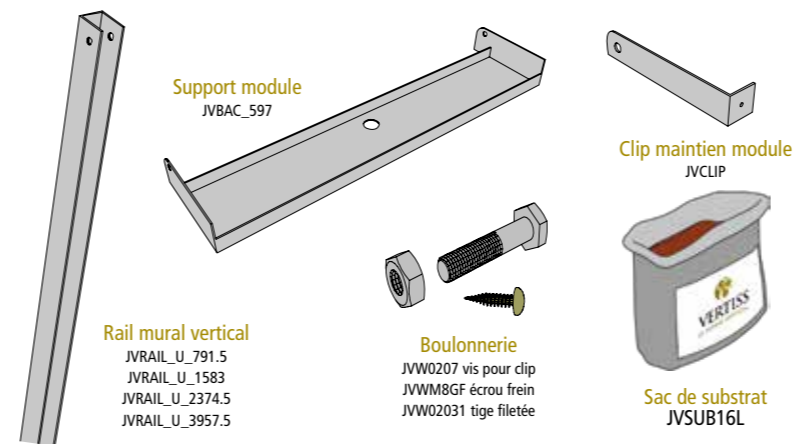


INSTRUCTION DE MONTAGE DE BASE POUR STRUCTURE PORTEUSE MAÇONNÉE TYPE BÉTON

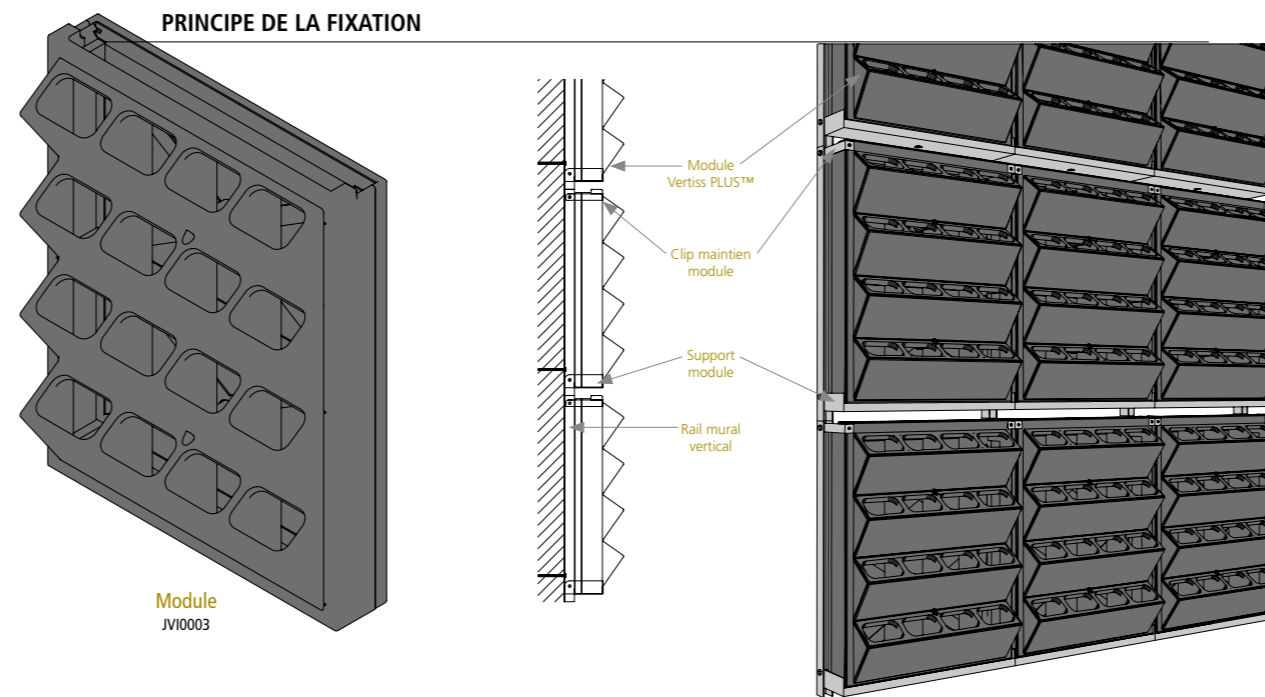
1 REPÉRER ET DIFFÉRENCIER LES DIFFÉRENTS ÉLÉMENTS

À savoir : les rails muraux verticaux, les supports horizontaux, les clips latéraux, la boulonnerie, les modules et le substrat.

Contrôler par la même occasion, les quantités livrées des différentes références avec celles présentes sur le bon de livraison.



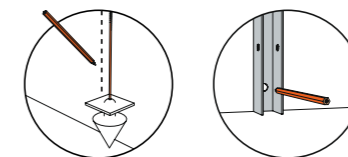
PRINCIPE DE LA FIXATION



INSTRUCTION DE MONTAGE DE BASE POUR STRUCTURE PORTEUSE MAÇONNÉE TYPE BÉTON

2 POSE DES RAILS VERTICAUX

Tracer votre première ligne repère verticale à l'aplomb à l'aide d'un niveau laser ou autres, tout en respectant les précautions de pose fournies par le fabricant des éléments de fixation (ex : SPIT, HILTI...). Penser également à garder une réservation suffisante à chaque extrémité du mur végétal pour la mise en place des tubes d'irrigation.



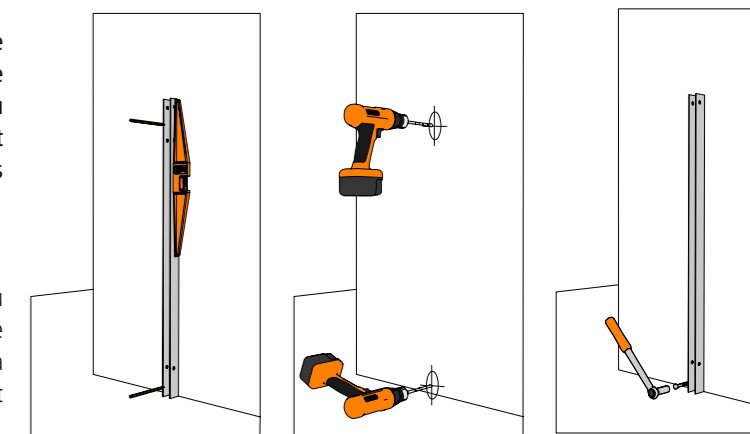
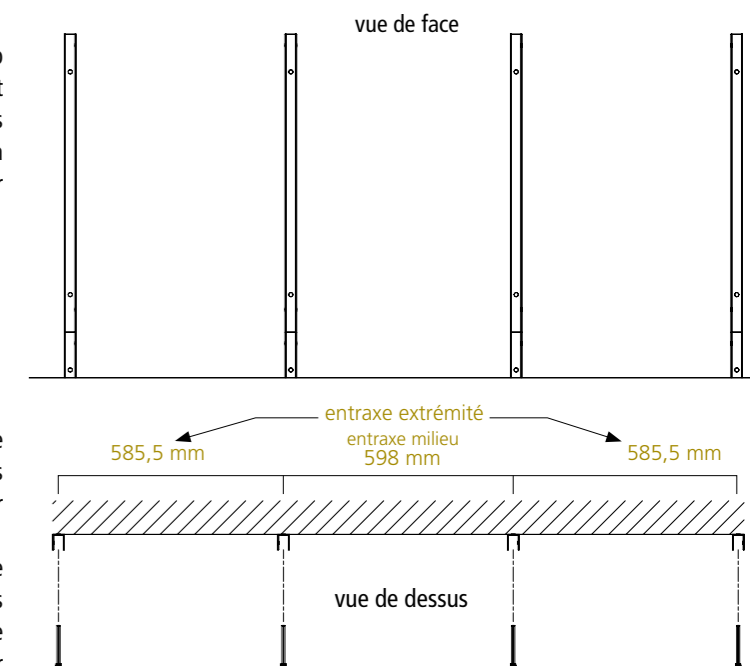
Marquer au crayon le contour des trous des rails afin de tracer les perçages à réaliser sur la façade. Effectuer les perçages avec un diamètre adapté à l'ancrage choisi. Fixer cette première colonne de rail(s).

A partir de votre première ligne repère, mesurer un entraxe de 585,5 mm et tracer de nouveau une ligne repère (toujours en contrôlant les niveaux). Percer votre support et fixer votre deuxième colonne de rails. Contrôler les niveaux et vérifier les entraxes (entre le centre des rails).

Pour les colonnes de rails comprises au milieu de la structure métallique, les entraxes seront de 598 mm. L'entraxe entre l'avant dernière et la dernière ligne repère sera de nouveau de 585,5 mm. L'entraxe (585,5 mm) des extrémités est différent de l'entraxe (598 mm) des milieux afin que les modules soient bien centrés sur l'ensemble de la structure.

⚠ Choisir le type de fixation : chevilles spécifiques ou scellement chimique (non fournis) adapté à votre support (maçonnerie pleine ou creuse). Calculer les marges à réserver aux extrémités en fonction des éléments de fixation et des tubes d'arrosage.

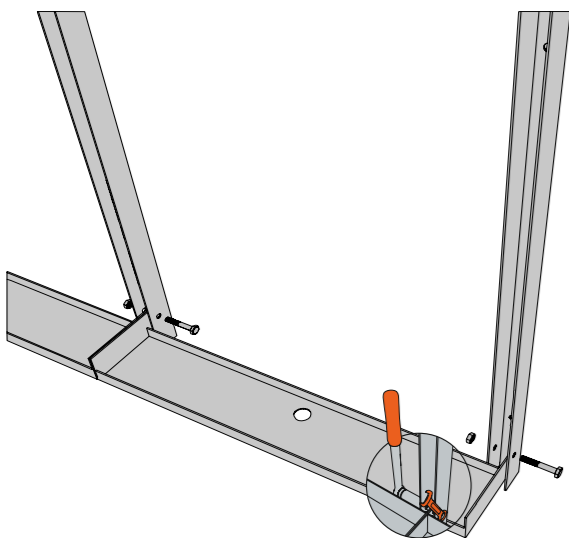
⚠ Respecter le sens des rails



3 POSE DES SUPPORTS HORIZONTAUX

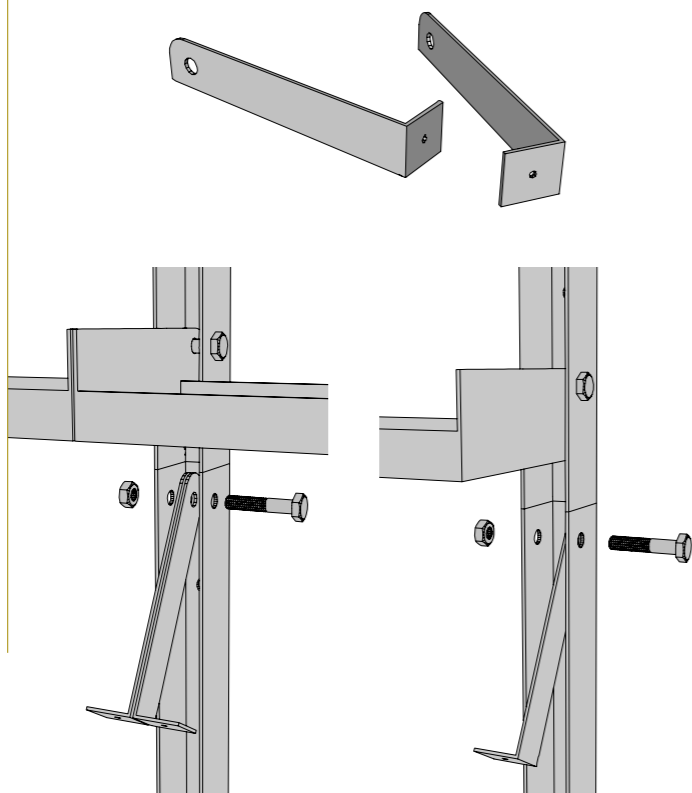
Une fois l'ensemble des rails verticaux mis en place, effectuer le boulonnage des supports horizontaux à l'aide des vis et écrous fournis comme sur le schéma.

La patte verticale percée doit se retrouver à l'intérieur des rails U muraux verticaux montés, et non à l'extérieur.

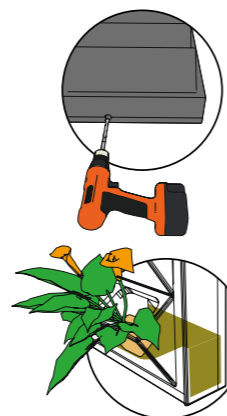


4 POSE DES CLIPS LATÉRAUX

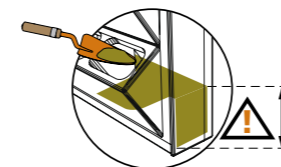
La pose des supports horizontaux effectuée, procéder de la même façon pour les clips latéraux. Attention de toujours bien faire attention à ce que la patte percée soit bien dans les rails et non à l'extérieur.



5 PLANTATION DES MODULES



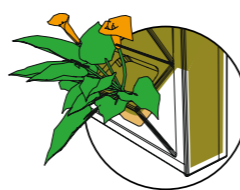
1. Percer le trou d'évacuation à l'aide d'un foret à bois pour permettre l'écoulement du surplus d'eau entre les modules.



2. Remplir le fond du module en laissant la place pour la motte de la plante.



3. Placer la motte de la plante



4. Combler le vide autour de la motte avec le substrat, tasser légèrement. Remettre une couche de substrat jusqu'à la deuxième ligne d'alvéoles en laissant la place pour la motte.

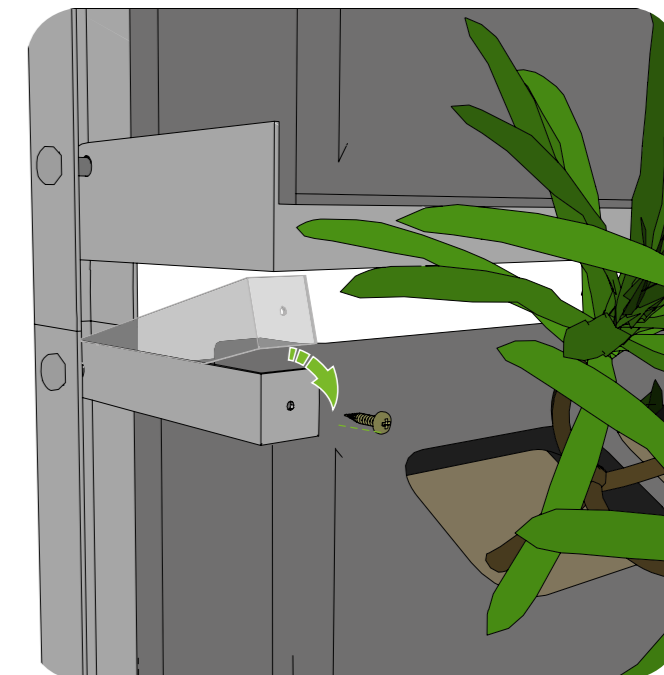
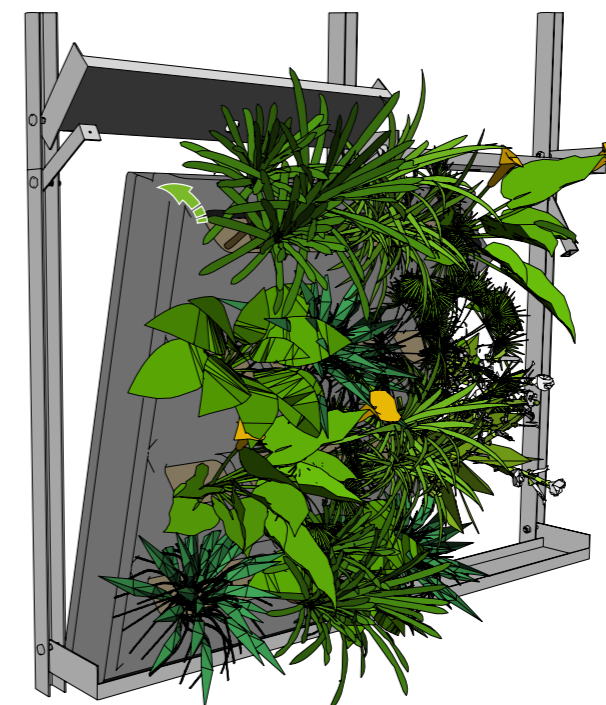
Répéter ces opérations jusqu'en haut du module.



6 POSE DE MODULES PLANTÉS SUR LA STRUCTURE MÉTALLIQUE

Maintenant que les modules sont plantés, procéder à la pose des modules sur la structure métallique. Emboîter le bas du module dans le support horizontal, pousser le module contre les rails, rabattre les clips sur la partie supérieure des modules puis les visser sur le module. Effectuer la même opération pour tous les modules.

N. B. : Pour des questions pratiques, nous vous conseillons d'effectuer la pose des modules ligne par ligne afin de pouvoir passer à chaque fois au-dessus la ligne de goutte à goutte.



Prévoir obligatoirement une récupération des eaux d'arrosages en partie basse avec chéneau inox ou équivalent.